

全国大学生结构设计竞赛委员会文件

结设竞函〔2023〕02号

关于公布2023年第十六届全国大学生结构设计竞赛题目的通知

各省（市、自治区）竞赛秘书处：

2023年第十六届全国大学生结构设计竞赛题目，由承办高校长沙理工大学命题，经全国大学生结构设计竞赛专家委员会审定，现予以公布（见附件1），请各省（市、自治区）竞赛秘书处根据竞赛规则和要求认真组织实施，并做好选拔推荐参加全国竞赛工作。

本竞赛题目解释权归第十六届全国大学生结构设计竞赛组委会，若有疑问与交流，请各省（市、自治区）竞赛秘书处及时与全国竞赛承办高校长沙理工大学竞赛秘书处联系咨询。在省（市、自治区）分区赛和全国总决赛期间，组委会将定期向各省（市、自治区）竞赛秘书处和参赛高校发布赛题答疑等相关信息，并根据实际情况可对赛题作适当修改和发布补充通知等，请各省（市、自治区）竞赛秘书处和相关参赛高校及时关注全国大学生结构设计竞赛网站通知。

附件1：2023年第十六届全国大学生结构设计竞赛题目；

附件2：2023年第十六届全国大学生结构设计竞赛理论方案（模板）；

附件3：2023年第十六届全国大学生结构设计竞赛制作材料及工具。

赛题解释/答疑联系人：

长沙理工大学土木工程学院

姓名：付果

邮箱：fuguo@csust.edu.cn

注：竞赛进程请及时关注全国大学生结构设计竞赛网站：

<http://www.structurecontest.com>

全国大学生结构设计竞赛委员会秘书处

2023年3月31日

主题词：竞赛 题目 通知

抄报：中国高等教育学会工程教育专业委员会、高等学校土木工程学科专业指导委员会、中国土木工程学会教育工作委员会、教育部科学技术委员会环境与土木水利学部

抄送：全国大学生结构设计竞赛委员会委员、专家委员会委员、长沙理工大学竞赛组委会

附件 1：2023 年第十六届全国大学生结构设计竞赛题目

《撞击荷载下变参数两跨四车道桥梁结构与制作》

1 命题背景

随着我国科技发展，桥梁的设计和建造不断挑战极限，有力推动了我国交通强国建设，建成的公路桥梁已超过 80 万座，高铁桥梁总长达 1 万余千米，跨越大江、大河及海洋的桥梁日益增多。与此相对应，在建和已建成的桥梁被撞事故也逐年增加。据统计，长江上发生的船撞桥事故超过 200 起，其中武汉长江大桥被撞就达 68 次。2007 年 6 月发生的九江大桥桥墩被撞，导致出现 200m 长桥面垮塌、数人死亡的重大安全事故。大型船舶撞击桥梁事故的严重性引起了越来越多的关注。

本届赛题以承受移动荷载和撞击荷载的桥梁为对象，通过在赛题中加入部分待定参数，赋予赛题更多的灵活性，同时增加现场设计环节，强调对未来卓越工程师综合能力的全面要求。各省（市）分区赛如采用本套赛题，可在分区赛赛题中对部分或全部待定参数进行固定、调整或删除，适当降低赛题难度。

2 结构要求

2.1 结构概述

要求在比赛现场设计制作一座两跨四车道桥梁（桥型不限），承受桥面移动荷载和桥墩撞击荷载。在确保结构安全的前提下，还需要对桥梁的变形进行定量控制。加载装置与模型轴测示意图如图 1。

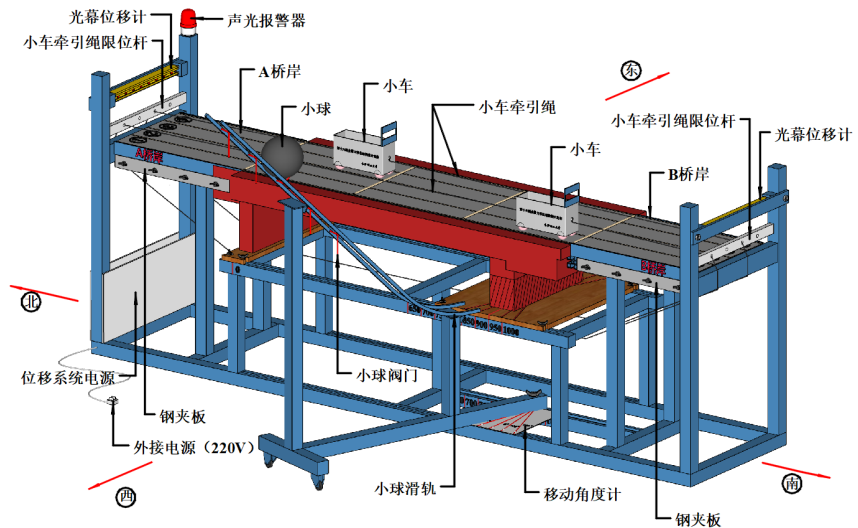
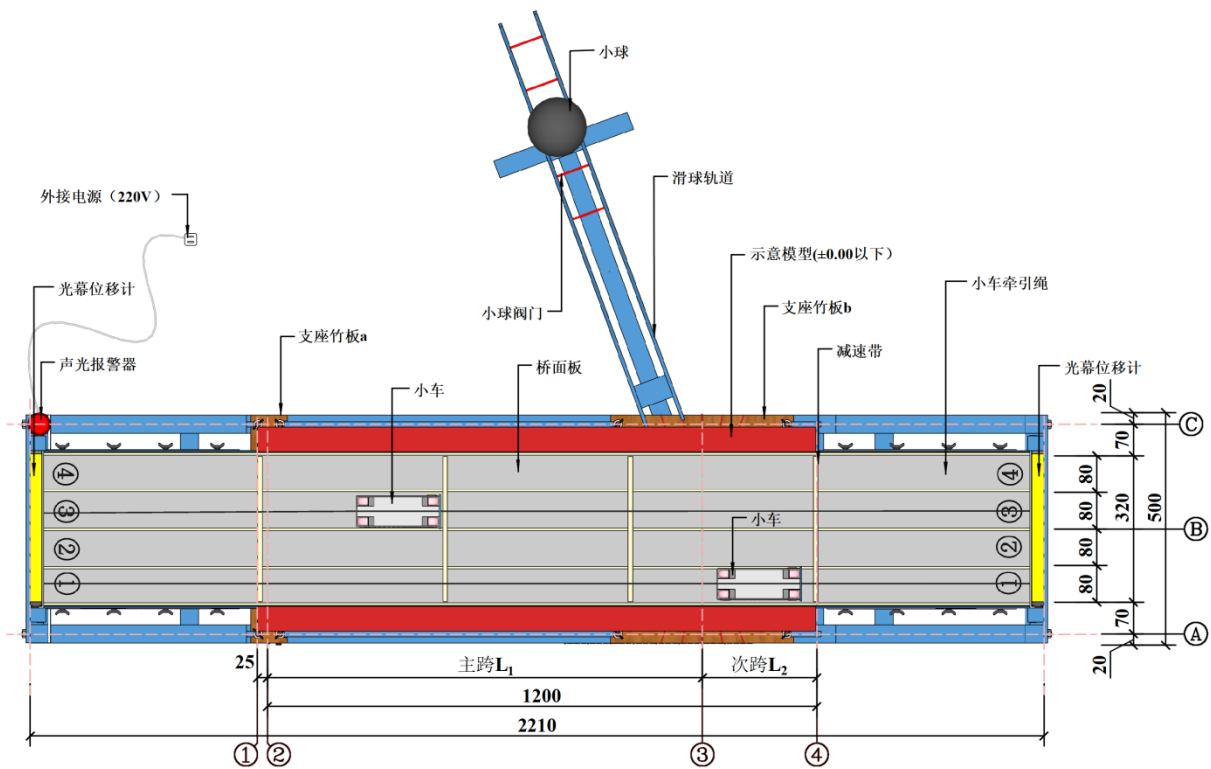


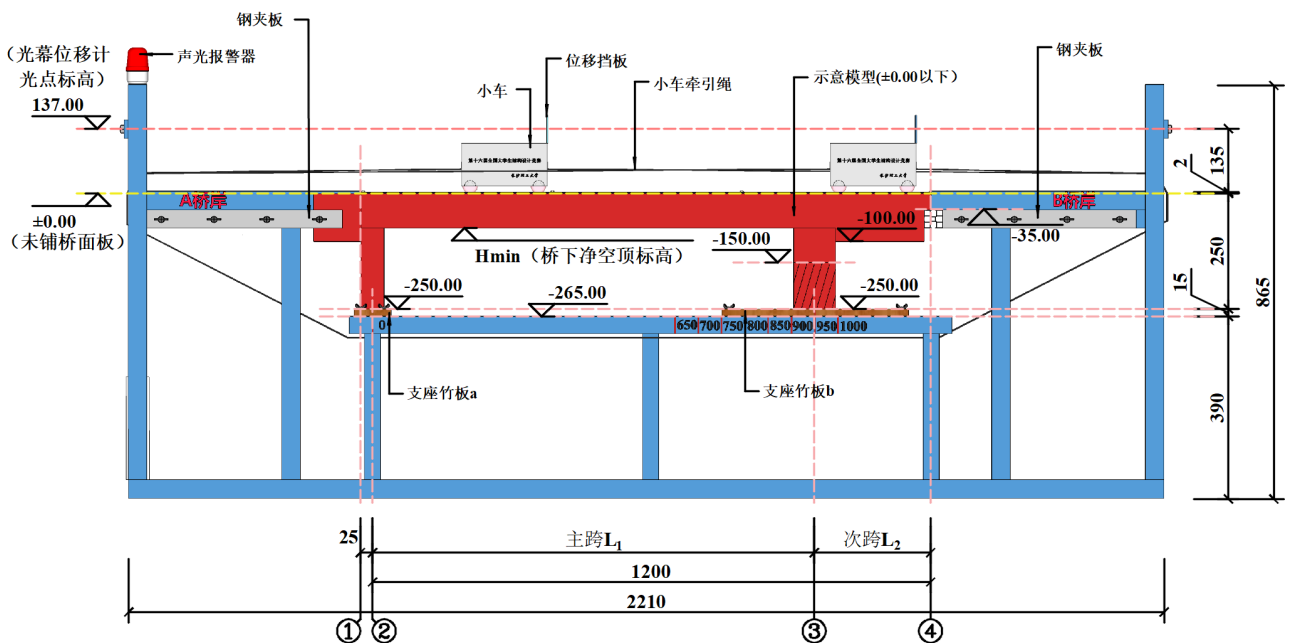
图 1 加载装置与模型轴测示意图

2.2 桥梁结构的边界条件

结构加载装置与模型示意平面及立面图如图 2 所示。



(a) 加载装置与模型示意平面图



(b) 加载装置与模型示意立面图 (不含撞击加载装置)

图2 加载装置与模型示意图 (单位: mm) (此图仅为示意)

2.2.1 桥岸

a) 如图 2 所示, 桥梁结构的两端分别连接 A 桥岸和 B 桥岸。定义 A 桥岸内侧立面为①轴线 (与桥梁端部接触), 定义 B 桥岸的内侧立面为④轴线 (与桥梁端部接触), 两个桥岸的

平面投影均以 ② 轴线为对称轴。① 轴线与 ④ 轴线的间距为 1225mm。

- b) A、B 桥岸顺桥长度均为 450mm，宽度均为 330mm，定义桥岸顶面（未铺桥面板）标高为 ± 0.00 。A、B 桥岸两侧面均设有钢夹板，钢夹板长 370mm，宽 35mm，厚 4mm，通过四个手动螺丝与桥岸侧面连接，通过松动螺丝（禁止卸下），顺桥方向可移动不超过 40mm，钢夹板用于固定桥端（含斜拉桥、悬索桥拉索等），**模型可与钢夹板任意位置（含手动螺丝）接触**；模型可与 A、B 桥岸的底面、三个竖直侧面及凹槽、钢夹板及螺丝和 B 桥岸 ④ 轴线左侧 15mm 范围的水平平台接触；模型不能与桥岸顶面（标高 ± 0.00 处）和外侧端面接触；模型与桥岸各部位的接触面均不能用胶水、螺钉等固定。
- c) 在 A、B 桥岸设置如图 9 所示的光幕位移计，光幕位移计对射红外线光点中心标高为 +137mm，用于控制加载过程中桥梁的挠度。

2.2.2 ② 轴支座

图 2 所示，在 ① 轴线的右侧 25mm 处设置 ② 轴线。可在 ② 轴线的左右两侧各 25mm 范围和 ③ 轴线的上下两侧各 180mm 范围围成的区域内设置桥梁支撑结构（桥墩），② 轴支座竹板 a 能承受竖向荷载，即桥梁支撑结构（桥墩）底面可放置在 ② 轴支座竹板 a 规定区域，不能用胶水、螺钉等固定，② 轴支座竹板 a 顶面标高为 -250mm。

2.2.3 ③ 轴支座

图 2 所示，在轴线 ②、④ 之间设置 ③ 轴线。③ 轴线与 ② 轴线的距离为桥梁主跨 L_1 ， L_1 的取值为 650mm、750mm、850mm、950mm 之一，即**③ 轴线位置（主跨 L_1 ）为待定参数**，赛前从四个位置中抽签确定。可在 ③ 轴线的左右两侧各 50mm 范围和 ③ 轴线的上下两侧各 180mm 范围围成的区域内设置桥墩，桥墩底部与 ③ 轴支座竹板 b 之间用螺钉连接，③ 轴支座竹板 b 顶面标高为 -250mm。

2.2.4 ④ 轴支座

图 2 所示，③ 轴线与 ④ 轴线的距离为桥梁次跨 L_2 ， L_2 的取值为 550mm、450mm、350mm、250mm 之一， L_1 抽签确定后，通过 $L_1 + L_2 = 1200\text{mm}$ 确定 L_2 值，允许在 ④ 轴线左侧 15mm 范围内设置桥梁支撑结构，即桥梁支撑结构可接触 ④ 轴支座规定区域，且不能用螺钉或胶水等固定，④ 轴左侧支座顶面标高为 -35mm。

2.2.5 模型与支座的连接

- a) 模型固定在支座竹板上，如图 3 所示支座竹板 a 外轮廓尺寸为：长 500mm，宽 80mm；支座竹板 b 外轮廓尺寸为：长 500mm，宽 400mm。支座竹板厚度为 15mm，两侧开有宽 14mm、

长 15mm 的凹槽，利用 T 形手动螺栓将支座竹板固定在承台顶面，支座竹板表面均标记有田字线，桥墩（含螺钉）仅可与田字线内区域（图 3 中的阴影区域）接触，其中③轴处桥墩标高-150 以下结构（图 2（b）所示桥墩斜线区）和螺钉布置必须对称于③轴和 B 轴。

- b) 模型安装时，手动 T 型螺栓将支座竹板固定在加载台 A 轴和 C 轴重合的承台纵杆上，两轴线以轴线 B 为对称轴，相距 460mm。通过移动 T 型螺栓使支座竹板 b 横向中心线与③轴位置线重合（误差在 5mm 内）。②轴处支座竹板 a 固定在加载承台上重复使用（不允许胶水或螺钉等连接），允许桥墩放置在支座竹板 a 上，也可不接触。③轴处用自攻螺钉将桥梁固定在支座竹板 b 上，预安装固定后模型能自身保持悬臂平衡，即假定桥面结构处于±0.00 水平放置时除②轴和③轴桥墩底面外其他构件不能接触标高为-250mm 的地面及以下处（拉索锚固端等柔性构件可临时弯曲到结构上），可通过手持支座竹板搬运整个模型。除钻自攻螺钉外，不允许对支座竹板 b 进行其它任何形式的加工，每使用一个螺钉相当于增加 1g 模型质量，螺钉总数量不超过 12 颗。

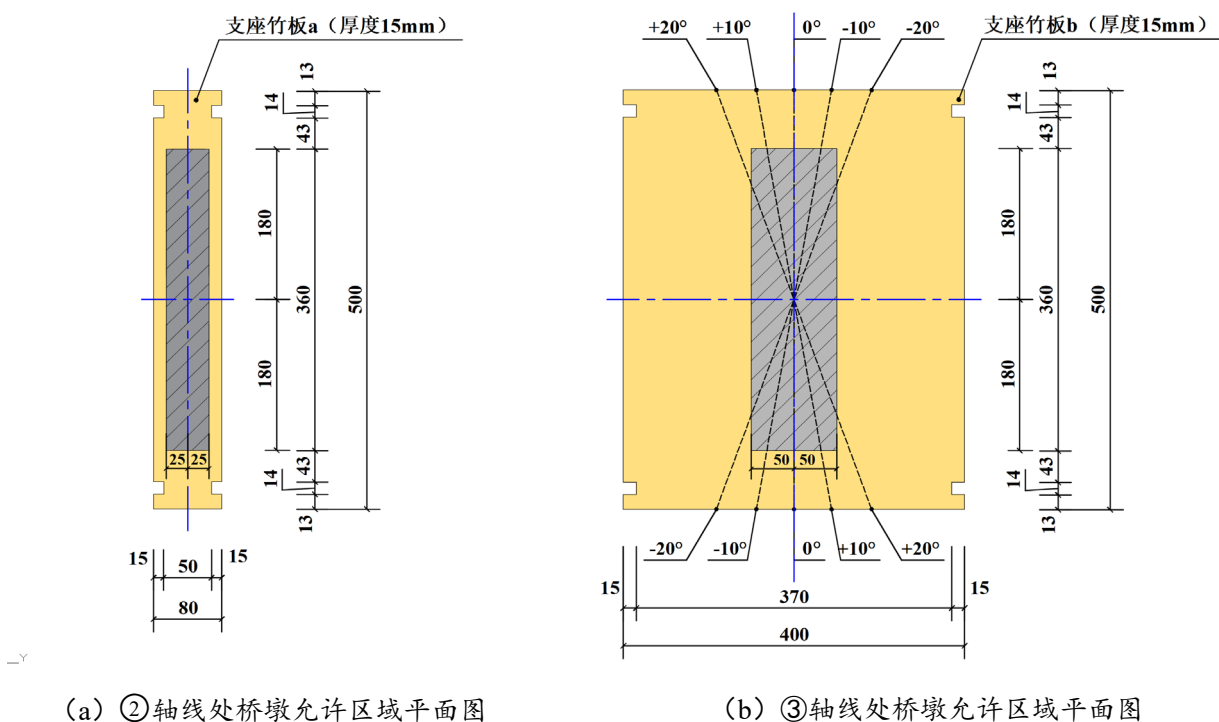


图3 桥墩允许区域平面图（单位：mm）

2.2.6 尺寸要求

桥梁连接 A 和 B 两个桥岸，铺设桥面板后四个车道均能行驶总高 165mm（含位移挡板高度）的小车，加载时小车（含位移挡板）不能触碰桥面以上结构。对赛题中未明确的尺寸（如：桥面以上结构高度等）均不做尺寸限制，除前述规定外，需要考虑的尺寸限制条件包括：

- a) 为保证桥下通航要求，图 2 (b) 所示，对主跨 L_1 桥下净空顶标高 H 的最小值 H_{\min} 进行规定， H_{\min} 为待定参数，其取值范围为 $-100\text{mm} \sim -40\text{mm}$ ，按照 20mm 阶梯随机取值。

注：对桥下净空要求不适用于次跨 L_2 （次跨 L_2 标高大于 -100mm ，图 2 (b) 所示）、②轴线两侧 25mm 范围、③轴线两侧 50mm 范围。

- b) 桥梁结构平面投影宽度不小于 320mm 。

2.3 荷载的施加方式

2.3.1 桥面移动荷载

- a) 移动荷载的施加方法是：将整捆小车牵引绳裁成每根约 4.6 米长，经桥岸端部限位杆上圆孔穿入，两绳端打结，穿入小车前后端大圆孔，用力拉直后卡入夹缝下端的小孔内，牵引绳如图 2 (b) 所示形成闭环，牵引绳在两个桥岸端部的限位杆圆孔中心标高为 $+40\text{mm}$ ，队员在桥岸端部通过手拉牵引绳（绳穿过限位孔后）移动载重小车，施加移动荷载。
- b) 采用定制矩型砝码，每辆小车配置一块 2kg 和四块 1kg 砝码，砝码外形尺寸如图 4 所示。
- c) 每级小车加载重量 Z 为待定参数，第一级小车加载重量 Z_1 从 20N 、 30N 、 40N 、 50N 中抽签确定，第二级 Z_2 和第三级 Z_3 相同，从 30N 、 40N 、 50N 、 60N 中抽签确定，且同级加载时每辆小车载重相同， Z_2 和 Z_3 大于 Z_1 ，抽签时假定抽取的 Z_1 为 40N ， Z_2 和 Z_3 则从 50N 、 60N 中抽签确定，依此类推。
- d) 小车移动过程中，桥梁应具备足够的刚度，挠度限值 $[w]$ 为 $\pm 15\text{mm}$ 。

2.3.2 桥墩撞击荷载

撞击荷载通过质量约为 560 克不锈钢小球，直径为 138mm ，从高处加速滑落，转变为水平撞击荷载。小球形心的初始高度为相对于桥墩底面（支座竹板 b 上表面）高度，初始高度为待定参数，其取值为 400mm 、 500mm 、 600mm 之一，按照 100mm 阶梯随机取值。撞击荷载的施加方法是：由参赛队员手持小球放到统一抽取的初始高度处，打开阀门，小球沿滑轨滑落，水平撞击③轴处桥墩。



图4 砝码尺寸示意图（单位：mm）

2.3.3 桥面板

桥面板的平面尺寸为 2115mm*330mm，由 2mm 厚的竹材+人造革材料构成，表面画上车道线和减速带位置线，粘贴 5 根车道隔离带（确保小车行驶不偏离车道）和 J_1 、 J_2 、 J_3 、 J_4 四根减速带，减速带位置将桥跨大致分为三等分，车道隔离带和减速带横截面尺寸如图 5 所示，加载时桥面板 J_1 减速带中心线与①轴线重合（或 J_4 减速带中心线与④轴线重合），允许队员在 A 或 B 桥岸端部压住桥面板（不允许两桥岸同时压住），确保小车行驶时桥面板相对位置不滑动。

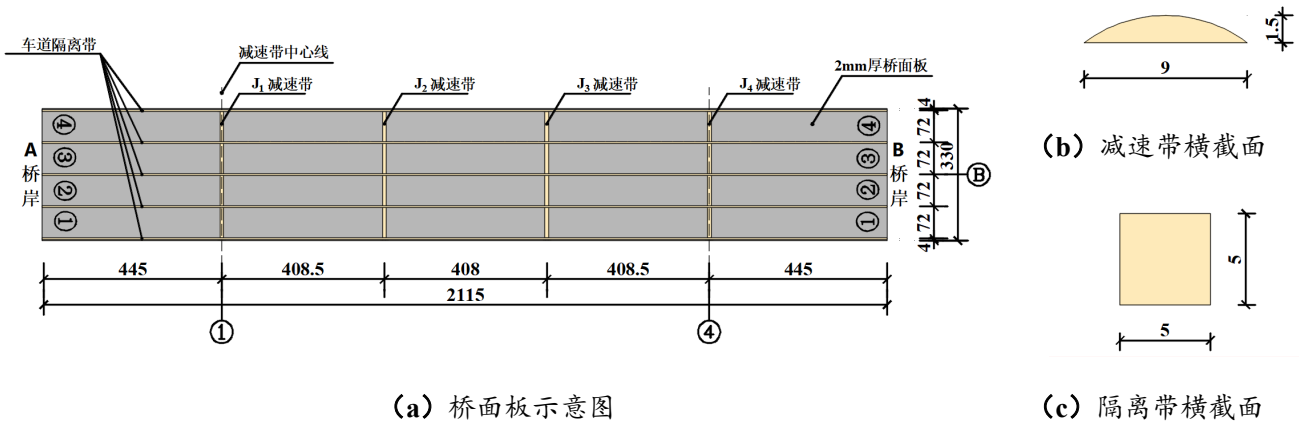


图5 桥面板示意图（含减速带、隔离带）（单位：mm）

3 加载装置

3.1 加载装置组成

加载装置如图 6 所示。组成加载装置的主要构件为铝型材，通过角铝和螺栓进行连接，其它附件包括光幕位移计、声光报警器、位移电源系统（24V）、位移挡板、小球、滑球轨道等。

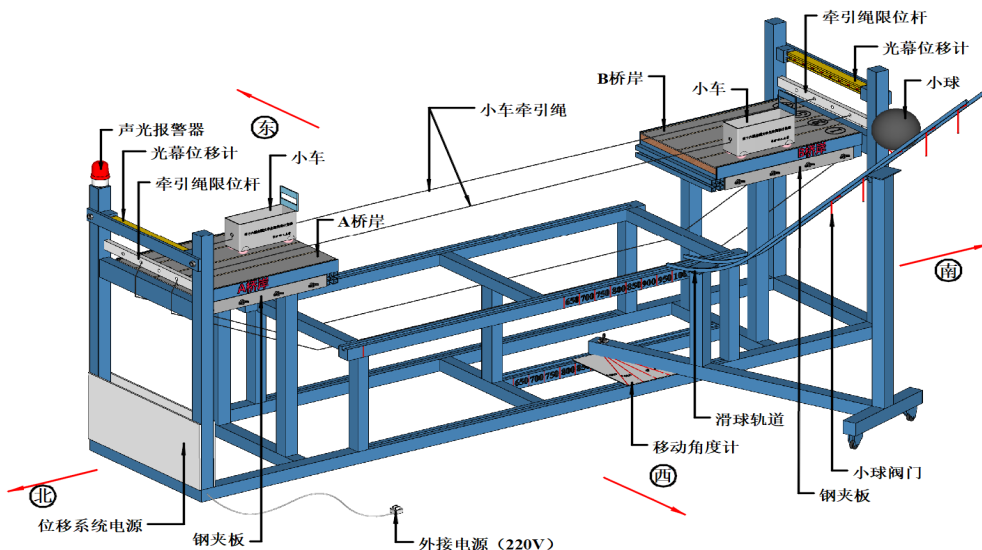


图6 加载装置轴测示意图

3.2 加载小车

小车轴测示意图如图 7 所示，小车尺寸如图 8 所示，每辆小车内最多可放 6kg 定制砝码，其中 2kg 砝码放置在小车最底层，小车南端（B 桥岸方向）方孔内插入图 8 (d) 所示位移挡板，用于控制加载时桥梁的挠度限值 $[w]$ ，每辆小车（含位移挡板）和牵引绳的质量之和约为 200g。

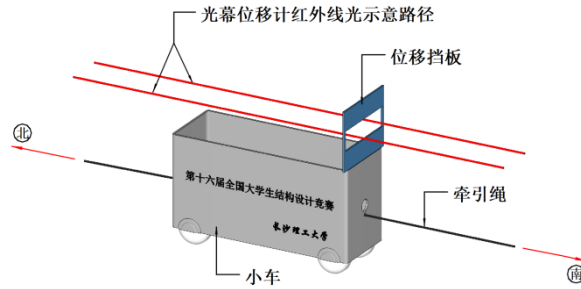


图7 小车轴测示意图

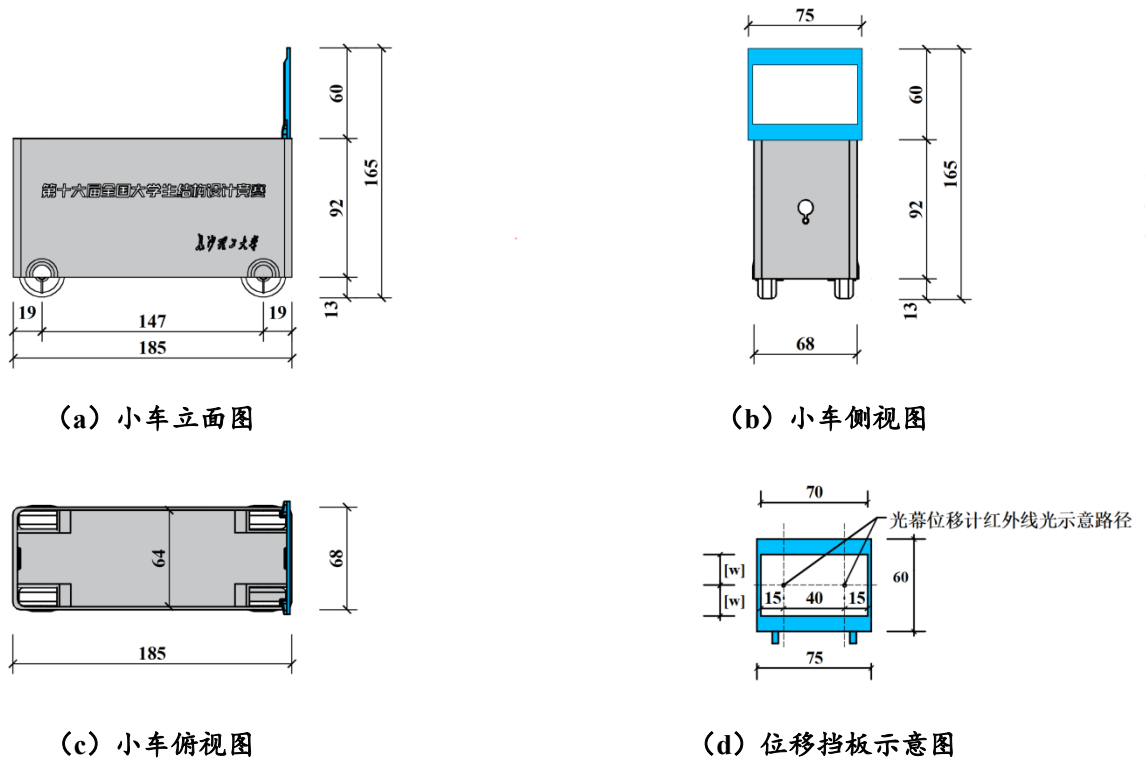
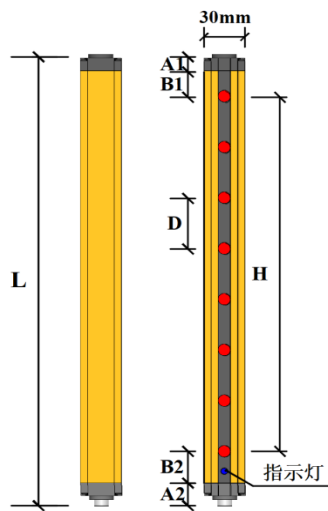


图8 加载小车详图（含位移挡板）（单位：mm）

3.3 光幕位移计构造

采用光幕位移计和声光报警器进行挠度限值 $[w]$ 测量，光幕位移计通过电信号连接声光报警器，光幕位移计通电开启，其水平发射的 8 根红外线光如受到小车位移挡板遮挡，声光报警器会发出声光报警，8 根红外线光的相邻光点间距为 40mm，光幕位移计固定后其发射的红外线光点中心标高为+137mm，每 2 根红外线控制一个车道挠度限值，桥岸处车道 2 根红外线光与小

车挡板的相对距离如图 7 和图 8 (d) 所示, 光幕位移计尺寸构造示意如图 9 所示:



- A1: 上端盖: 12mm
 A2: 下端盖+航空头: 19mm
 B1: 上盲区: 10mm
 B2: 下盲区: 25mm
 D: 光点间距: 40mm
 H: 光栅保护高度: 280mm
 L: 光幕总长度: 359mm

图9 光幕位移计示意图

4 现场模型设计、制作时间及场地环境

- 定义开始现场模型设计与制作的日期为第一比赛日, 竞赛报道、开幕式、答疑等环节在第一比赛日之前完成。
- 现场模型设计与制作的总时间为 16.5 个小时, 包括第一比赛日 13.5 小时 (8:30~22:00) 和第二比赛日 3 小时 (8:00~11:00)。
- 第一比赛日 8:30 至 22:00 参赛学生不出竞赛场地, 指导教师需离场。参赛学生不可携带手机等通讯设备入场, 竞赛现场断网 (布置网络屏蔽器)。
- 赛场内设置独立休息区, 提供茶点, 并在第一比赛日为每位参赛同学提供两份餐食。

5 待定参数的确定

5.1 待定参数的确定方式

表 1 中的待定参数确定时间为第一比赛日开始现场模型设计制作之前, 上午 8:00 到 8:30 确定。表 2 中的待定参数确定时间为加载测试之前 (模型均完成预安装和尺寸检查后) 确定。采用在比赛现场随机抽签的形式, 确定一组表 1 和表 2 所列待定参数。这组待定参数将作为所有参赛队的共同参数。抽签过程全程由公正机构或部分参赛队员进行监督。

5.2 待定参数汇总

本题目中所有待定参数汇总详见表 1 和表 2。

表1. 模型制作开始前统一抽签确定的独立待定参数及取值范围

参数名称	代号	取值范围	附注
第一级单辆小车载重	Z ₁	20N、30N、40N、50N	10N 阶梯取值
第二级和第三级单辆小车载重	Z ₂ 、 Z ₃	30N、40N、50N、60N	10N 阶梯取值，且大于第一级小车载重
主跨跨度	L ₁	650mm、750mm、850mm、950mm	100mm 阶梯取值
主跨 L ₁ 桥下净空顶标高最小值	H _{min}	-100mm、-80mm、-60mm、-40mm	20mm 阶梯取值
撞击高度	H	400mm、500mm、600mm	100mm 阶梯取值

表2. 模型预安装和尺寸检查后统一抽签确定的独立待定参数及取值范围

参数名称	代号	取值范围	附注
第一级加载车道	N1	1、2、3、4	从四个车道中抽取 1 个车道
第二级和第三级增加车道	N2	1、2、3、4	保留第一级加载车道，从其余三个车道中抽取 1 个车道
小球水平撞击角度	α	东-20度、东-10度、东0度、东10度、东20度；西-20度、西-10度、西0度、西10度、西20度	定义 A 桥岸方向为正北方位，如图 6 所示，0 度为垂直于桥梁长度方向，角度正负以支座竹板 b 上刻度为准

6 模型设计与理论方案

6.1 模型设计

表 1 待定参数确定后，各参赛队现场利用自带笔记本电脑和有限元软件进行桥梁设计计算。比赛现场提供 220V 电源，可为笔记本电脑充电。

6.2 理论方案

理论方案内容需包括实训过程总结和现场设计计算两部分。

实训过程总结主要从理论、试验和计算等方面说明参赛队是如何为最终比赛进行准备的；现场设计计算部分需包括计算模型描述、主要计算参数、计算结果。计算结果需从强度、刚度、稳定和冲击荷载等方面进行评价。各队还需提供一张可以清楚表示模型结构体系的 A3 幅面的轴测图（不包括桥面板和加载装置部分）。

以上理论方案需分别以电子版 PDF 格式和 Word 格式提交，模型轴测图需以电子版 PDF 格

式提交，提交介质为 U 盘，提交时间为第一比赛日 16:00 前。以上文件由竞赛组委会以纸版（或电子版）的形式提交给评委，供评委评分使用。

固定模型所需螺钉数量与以上理论方案一并提交。理论方案模板见附件 2：第十六届全国大学生结构设计竞赛理论方案（模板）。

7 模型制作要求

- a) 模型制作材料由组委会统一提供，现场制作，制作桌面为 8mm 厚钢化玻璃桌面，桌面尺寸为 1420mm*810mm。参赛队使用的材料仅限于组委会提供的材料。
- b) 模型采用竹材制作，竹材规格及发放量如表 2 所示，竹材参考力学指标见表 3。组委会对现场发放的竹材材料仅从规格上负责。

表3. 竹材规格及用量上限

竹材规格		竹材名称	每队发放量
竹皮	1250mm×430mm×0.20 (+0.05) mm	集成竹片 (单层)	2 张
	1250mm×430mm×0.35 (+0.05) mm	集成竹片 (双层)	2 张
	1250mm×430mm×0.50 (+0.05) mm	集成竹片 (双层)	2 张
竹杆件	930mm×6mm×1.0 (+0.5) mm	集成竹材	20 根
	930mm×2mm×2.0 (+0.5) mm	集成竹材	20 根
	930mm×3mm×3.0 (+0.5) mm	集成竹材	20 根

注：竹材规格括号内数字仅为材料厚度误差限，通常为正公差；

表4. 竹材参考力学指标

密度	顺纹抗拉强度	抗压强度	弹性模量
0.8 g/cm ³	60 MPa	30 MPa	6 GPa

- c) 为每队提供 502 胶水（30g 装）8 瓶，用于结构构件之间的连接。
- d) 为每队提供 2 张 A3 大小的 3mm 厚卡纸作为模型拼装时的定位辅助材料，该材料不得用于模型本身。
- e) 模型制作期间，统一提供美工刀、剪刀、水口钳、砂纸、尺子（钢尺、三角板、卷尺）、镊子、滴管、打孔器等常规制作工具。各参赛队可携带入场的物品包括：笔记本电脑（每队一台），小型电子秤（一台，自带电源）。其他模型制作工具或物品不得私自携带入场。
- f) 模型制作现场提供加载装置和桥面板，仅用于比照模型尺寸和检测，各参赛队不得长时间占用加载装置进行模型拼装。为保证各公平使用，每队每次使用时间控制在 2 分钟以内。
- g) 模型制作过程中，参赛队员应注意对模型部件、半成品等进行有效保护，期间发生的模型损坏，各参赛队自行负责，并不得因此要求延长制作时间。

- h) 为方便参赛队对照设计图纸进行模型制作，现场提供 A3 图纸（CAD）的打印服务（每队最多打印 4 张）。打印文件的传输介质为 U 盘。

8 模型提交

提交模型时由工作人员对模型称重，得到 M_{Ai} （精度 0.1g）。将安装模型使用的自攻螺钉总数量折算成模型质量 M_{Bi} （单位：g），模型总质量 $M_i = M_{Ai} + M_{Bi}$ 。

9 模型预安装和尺寸检查

模型预安装和尺寸检查时提供加载装置、尺寸检测板、桥面板和支座竹板 b。

模型称重结束，参赛队员将模型按照 2.2.5 条所述方法与支座竹板 b 连接，并将连接支座竹板 b 的桥梁固定在加载装置上。安装时提供手电钻、直尺、铅笔等辅助工具。安装完成后，进行几何外观尺寸检测和规避区检查，包括模型主跨 L_1 桥下净空顶标高、宽度不小于 320mm、③轴线处桥墩标高-150mm 以下结构及螺钉的对称布置等要求。铺设 2.3.3 条所述桥面板。模型安装和尺寸检查操作由各队自行完成，赛会人员负责监督、标定测量仪器和记录，尺寸检查结束，参赛队员将模型和支座竹板 b 从加载台上取下，摆放到指定位置。如在此过程中出现模型损坏，不得对模型进行修补。以上模型预安装和尺寸检查时间为 12 分钟。

10 加载参数确定

全部模型预安装及尺寸检查结束后，由公正机构或不同学校参赛队员抽签确定各级加载车道和撞击荷载加载角度 α 。

11 加载测试过程

11.1 加载准备

得到入场指令后，参赛队员手持支座竹板 b，将模型放到加载承台上（队员进入加载区域开始计时），调整支座竹板 b 位置，将支座竹板 b 和模型两端固定在加载台上（含钢夹板固定拉索等），铺设桥面板，在桥岸将牵引绳两端部（已打结）与每辆小车前后连接，摆正小车出发位置，调整好撞击小球滑道角度 α 和高度（关闭此高度小球阀门），通过开关电源测试光幕位移计是否正常工作，测试结束后关闭光幕位移计。如在此过程中出现模型损坏，不得对模型进行修补。加载准备时间不得超过 4 分钟。以上加载准备过程由各队自行完成，赛会人员负责

监督和记录。

11.2 桥梁结构设计陈述

加载准备完成,由一个参赛队员陈述,时间控制在1分钟以内。评委提问及参赛队员回答,时间控制在2分钟以内。

11.3 桥梁挠度测量及刚度要求

第二级加载前打开光幕位移计,在A、B桥岸处让光幕位移计发射的红外线光穿过小车位移挡板内孔中心高度处,小车行驶相对桥岸处桥面板标高上下浮动位移超过15mm,声光报警器会自动报警。第二级和第三级加载根据位移超限声光报警情况扣分或记为加载失败。

11.4 具体加载步骤

陈述答辩结束,有参赛队员进入加载区域,开始计时。分三级进行加载,加载由参赛队员完成,整个加载过程需在5分钟内完成。在整个加载过程中禁止小车不按车道或跨车道行驶。

- a) **第一级加载**,按赛前抽签确定的第一级小车加载重量,将砝码放入一辆小车车厢内,小车按统一抽签确定的车道从A桥岸出发,在J₂减速带处区域(即减速带位于小车前后轮之间)停稳后,队员举手示意开始计时,10秒计时结束,然后继续行驶至B桥岸(后轮通过桥岸处J₄减速带),则第一级加载成功。
- b) **第二级加载**,按照赛前抽签确定的单辆小车加载重量(不小于第一级载重),将砝码放入两辆小车车厢内,保持第一级加载的小车车道不变,增加统一抽签确定的第二辆小车车道,打开光幕位移计,两辆小车从B桥岸出发,分别行驶停靠到J₂减速带区域和J₃减速带区域(减速带位于小车前后轮之间),两车均停稳后,队员举手示意开始计时,10秒计时结束,小车继续行驶至A桥岸(后轮通过桥岸处J₁减速带),整个过程光幕声光报警器不报警(挠度不超限),则第二级加载成功。
- c) **第三级加载**,将第二级加载的两辆小车载重和车道保持不变,从第二级加载结束后的A桥岸出发,均行驶至J₂减速带区域(减速带位于小车前后轮之间),两车均停稳后,参赛队员手持撞击小球放到统一抽取的初始高度处,打开小球阀门,小球沿滑轨滑落,正对着③轴线桥墩平面形心点进行撞击加载,撞击结束,停留10秒,10秒计时结束,小车继续行驶至B桥岸(后轮通过桥岸处J₄减速带)停靠,整个过程光幕声光报警器不报警(挠度不超限),第三级加载成功,关闭光幕位移计,取出小车内砝码,松开小车北端(A桥岸方向)牵引绳,取下桥面板到指定位置,卸下模型(含支座竹板b),将加载区域设备整理

到加载准备前（入场前）的位置，全部队员携带模型离开加载区域，加载计时结束，队员将加载完成的模型存放到指定位置。

12 标准

12.1 模型违规标准

出现以下 7 种情况之一，判定违规，取消比赛资格：

- a) 不满足 2.2.1 条关于模型与桥岸接触范围的相关要求。
- b) 不满足 2.2.5 条关于模型与支座竹板接触范围或预安装固定在支座竹板 b 上后保持悬臂平衡的相关要求。
- c) 不满足 2.2.6 条关于模型尺寸要求规定。
- d) 不满足 7b 条关于模型材料使用的相关要求。
- e) 不满足 7d 条关于不得将模型制作辅助材料用于模型本身的相关要求。
- f) 不满足 7e 条关于模型制作工具的相关规定。
- g) 发生经评委认定的实物模型与设计图纸明显不符的情况。

12.2 加载失效判定标准

加载过程中出现以下 5 种情况之一，判定加载失效，终止加载，本级加载及以后级别加载成绩为零：

- a) 加载时发生结构倒塌或局部构件显著破坏导致加载车道不能通行载重小车。
- b) 加载时光幕声光报警器发出**持续报警声（持续 3 秒钟及以上）**，或任何一级加载时光幕声光报警器发出第 2 次报警声。
- c) 加载过程中队员手碰触模型或 J₁ 至 J₄ 减速带之间的桥面板（含全部减速带）。
- d) 加载过程中无论任何原因出现处于加载状态的小车车身触碰桥面以上结构或滑出行驶车道或悬空落地等现象，或小车内砝码掉落。
- e) 评委认定不能继续加载的其他情况。

12.3 加载测试停止标准

出现以下 3 种情况之一，既可判定加载结束。

- a) 加载时间超出 11.4 条关于整个加载过程需在 5 分钟内完成的规定。
- b) 满足 12.2 条关于加载失效的标准。
- c) 满足 13.2e 条关于罚分达到上限的标准。

13 评分标准

13.1 总分构成

结构评分按总分 100 分计算，其中包括：

- a) 理论方案分值: 5 分
- b) 模型结构与制作质量分值: 10 分
- c) 现场陈述与答辩分值: 5 分
- d) 加载表现分值: 80 分
- e) 违规扣分

13.2 评分细则

- a) 理论方案分：满分 5 分

第 i 队的理论方案分 A_i 由专家根据计算内容的科学性、完整性、准确性和图文表达的清晰性与规范性等进行评分；理论方案不得出现参赛学校的标识，否则为零分。

- b) 模型结构与制作质量分: 满分 10 分

第 i 队的模型结构与制作质量分 B_i 由专家根据模型结构体系（结构的合理性、创新性、实用性等）与制作工艺（制作质量、美观性等）进行评分，其中模型结构与制作质量各占 5 分。该项分数的评判由评委针对实物模型、BIM 模型展示、模型轴测图进行，如发现实物模型与设计图纸出现明显差异，经评委会认定，可取消该队的参赛资格。

- c) 现场陈述与答辩分: 满分 5 分

第 i 队的现场陈述与答辩分 C_i 由专家根据队员现场陈述和回答评委提问的综合表现(内容表述、逻辑思维、创新点和回答等)进行评分，满分 5 分。

- d) 加载表现评分：满分 80 分

第一级成功加载得分系数： $k_{1i} = \text{Min}(1, \frac{M_{\min}}{M_i})$

第二级成功加载得分系数： $k_{2i} = \text{Min}(1, \frac{M_{\min}}{M_i})$

第三级成功加载得分系数： $k_{3i} = \text{Min}(1, \frac{M_{\min}}{M_i})$

其中， M_i 为某参赛队模型的质量； M_{\min} 为所有通过三级加载的模型中的质量最小值，若所

有队伍均未通过第三级，则 M_{\min} 取通过加载级别最多的所有模型中的质量最小值。若某级加载不成功，当级及后续级别加载得分系数均记为 0。

第 i 队的加载表现得分 D_i

$$D_i = 25k_{1i} + 25k_{2i} + 30k_{3i}$$

e) 罚分标准

出现以下情况，进行罚分，所罚分数累计计算，总罚分记为 F_i （最多罚到加载表现得 0 分为止，加载表现不产生负分）。

- 1) 模型预安装和尺寸检查时间超过 9 条所述的 12 分钟限制，每超过 1 分钟，罚 1 分，不足 1 分钟按照 1 分钟计算，预安装时间超时罚分达到 20 分，取消加载资格。
- 2) 加载准备时间超过 11.1 条所述的 4 分钟限制，每超过 1 分钟，罚 2 分，不足 1 分钟按照 1 分钟计算，准备时间超时达到 5 分钟（按罚分计达到 10 分），取消加载资格。
- 3) 每级加载过程中（含在桥岸停靠或行驶）光幕声光报警器发出第一次报警声，罚 3 分（最多罚到该级得 0 分为止，该级加载不产生负分），允许队员此时立马关闭光幕位移计，载重小车全部退回到对应出发桥岸，重新加载，打开光幕位移计，每级最多两次加载机会，若发出第二次报警声，本级加载失败，模型加载结束。
- 4) 第三级小球撞击桥墩后，声光报警器发出瞬时报警（持续时间小于 3 秒），不进行重新撞击加载，罚 3 分（罚到该级得 0 分为止，该级加载不产生负分），继续行驶到对岸的过程中没有发出第二次报警声，本级加载成功（罚 3 分）。
- 5) 加载测试达到 5 分钟时间限值，加载停止，已完成级别的测试成绩有效。5 分钟内未完成全部队员携带模型离开加载区域，每超过 1 分钟，罚 2 分，不足 1 分钟按照 1 分钟计算。

13.3 总分计算公式

第 i 支队总分计算公式为：

$$S_i = A_i + B_i + C_i + D_i - F_i$$

特别说明：全国总决赛题目拟在本赛题基础上对部分内容进行调整和补充，并以补充通知形式统一公布，请参赛高校及时关注竞赛官网。

附件 2：2023 年第十六届全国大学生结构设计竞赛理论方案（模板）。

第十六届全国大学生结构设计竞赛理论方案

桥梁名称

(不要出现学校名称)

(模板中的红字请删除)

撞击荷载下变参数两跨四车道桥梁结构设计与制作

第十六届全国大学生结构设计竞赛组织委员会

2023 年 3 月

目 录

第一部分：实训过程总结	1
1 方案设计	1
1.1 赛题解读	1
1.2 方案构思	1
1.3 细部构造	1
2 试验方面	1
2.1 材料测试	1
2.2 构件测试	2
2.3 结构测试	2
3 计算方面	2
3.1 建模方法	2
3.2 建模参数	2
第二部分：现场计算分析	4
4 结构建模及主要参数	4
4.1 **软件名称**结构模型	4
4.2 结构分析中的主要参数	4
5 受力分析	5
5.1 强度分析	5
5.2 刚度分析	5
5.3 稳定分析	6
5.4 小结	6
6 模型尺寸图	7

第一部分：实训过程总结

1 方案构思（楷体三号，加粗）

1.1 赛题解读（楷体四号，加粗）（对赛题的基本要求进行简要概况）

1.2 方案比选（楷体四号，加粗）（可结合参数组合差异对结构方案、传力路径、模型效率等进行比对）

*****。（正文字体字号为小四，中文字体宋体，英文字体 Time New Romans，1.5 倍行距）

(1) *****。

(2) *****。

*****。

表 1-1 中列出了*****。

表1-1 *****（所有图表须有编号，表名及表内字体为五号，字体中英文类型同正文，表格格式为三线表，参考三线表格式（点击该链接获得详情））

体系对比	体系 1	体系 2	体系 **
优点	***	***	***
缺点	***	***	***

模型结构体系***如图 1-1 所示。

(a) 模型结构立面图

(b) 模型结构轴侧图

图 1-1 *****（图名字体为五号，字体中英文类型同正文，采用无边框表格进行排版）

2 试验方面（楷体三号，加粗）

2.1 材料测试（楷体四号，加粗）（关于材料力学性能的测试方法和结果）

*****。（正文字体字号为小四，中文字体宋体，英文字体 Time New Romans，1.5 倍行距）

距)

(1) *****。

(2) *****。

*****。

2.2 构件测试 (楷体四号, 加粗) (关于构件力学性能的测试方法和结果)

*****。(正文字体字号为小四, 中文字体宋体, 英文字体 Time New Romans, 1.5 倍行

距)

(1) *****。

(2) *****。

*****。

2.3 结构测试 (楷体四号, 加粗) (关于结构强度和刚度测试的方法和结果)

*****。(正文字体字号为小四, 中文字体宋体, 英文字体 Time New Romans, 1.5 倍行

距)

(1) *****。

(2) *****。

*****。

2.4 细部构造 (楷体四号, 加粗) (介绍不同杆件截面和节点的细部构造方法)

3 计算方面 (楷体三号, 加粗)

3.1 建模方法 (楷体四号, 加粗)

*****。(正文字体字号为小四, 中文字体宋体, 英文字体 Time New Romans, 1.5 倍行

距)

(1) *****。

(2) *****。

*****。

3.2 建模参数 (楷体四号, 加粗)

*****。（正文字体字号为小四，中文字体宋体，英文字体 Time New Romans，1.5 倍行距）

(1) *****。

(2) *****。

*****。

第二部分：现场计算分析

4 结构建模及主要参数

本结构采用**软件名称**进行结构建模及分析。

4.1 **软件名称**结构模型

利用有限元分析软件**软件名称**建立了结构的分析模型，如图4-1所示。

(a) 结构分析模型三维轴测图

(b) 结构分析模型平面图

(c) 结构分析模型立面图

(d) 结构分析模型**图

图 4-1 *****

4.2 结构分析中的主要参数

在**软件名称**建模分析中，对主要参数进行了如下定义：

(1) 材料部分：竹皮的弹性模量设为***N/mm²，抗拉强度设为***N/mm²；（需注意物理量及单位的撰写格式，物理量符号、物理常量、变量符号用斜体，计量单位等符号均用正体）

(2) 几何信息部分：各构件截面及尺寸按实际情况输入。其中，杆件****采用了****截面尺寸，****。

(3) 荷载工况部分：根据赛题规定，可能有**种荷载工况。第一级荷载为****，第二级荷载为****，第三级荷载为****。在**软件名称**中，采用了****设置。

(4) 结构支座部分：在****施加了****约束。

5 受力分析 (可仅给出若干有代表性的情况)

5.1 强度分析

(1) 第一级荷载

*****。

经分析，其应力情况如图 5-1 所示，可知：*****。

图 5-1 *****

(2) 第二级荷载

*****。

经分析，其应力情况如图 5-2 所示，可知：*****。

图 5-2 *****

(3) 第三级荷载

*****。

经分析，其应力情况如图 5-3 所示，可知：*****。

图 5-3 *****

5.2 刚度分析

(1) 第一级荷载

*****。

经分析，其变形情况如图 5-4 所示，可知：*****。

图 5-4 *****变形图

(2) 第二级荷载

*****。

经分析，其变形情况如图 5-5 所示，可知：*****。

图 5-5 *****变形图

(3) 第三级荷载

*****。

经分析，其变形情况如图 5-6 所示，可知：*****。

图 5-6 *****变形图

5.3 稳定分析

(1) 第一级荷载

*****。

经分析，其失稳模态如图 5-7 所示，可知：*****。

图 5-7 *****失稳模态图

(2) 第二级荷载

*****。

经分析，其失稳模态如图 5-8 所示，可知：*****。

图 5-8 *****失稳模态图

(3) 第三级荷载

*****。

经分析，其失稳模态如图 5-9 所示，可知：*****。

图 5-9 *****失稳模态图

5.4 小结

综合****分析，可以得到*****。

6 模型尺寸图

(a) 模型俯视图

(b) 模型正立面图

(c) 模型侧立面图

(d) 模型轴测图

图 6-1 *****

表6-1 主要构件参数表

编号	截面形状	尺寸	数量
L1		**×**×**mm	**
L2		**×**×**mm	**
...			

附件 3：2023 年第十六届全国大学生结构设计竞赛材料及工具

1. 竹材（模型制作竹材、支座竹板）

竹材供应商：杭州邦博（BAMBOO）科技有限公司

地址：浙江省杭州市西湖区文一路 310 号中竹大厦国家林业局竹子研究开发中心

联系人：王军龙 电话/微信：13082806354

2. 502 胶水

502 胶水供应商：浩森胶业有限公司

产品型号：日月星火速胶 HS-30（30g 装）

网站：<https://item.taobao.com/item.htm?ft=t&id=554950672922>

联系人：唐经理 电话/微信：13755108306 QQ：4179880

3. 加载装置（制作桌台和全套工具）采购渠道

需要购买加载装置的参赛高校可以扫描以下二维码，填写订单。



2023 年第十六届全国大学生结构设计竞赛加载装置订单二维码

本届竞赛加载装置的组委会指定供应商为：武汉斌鸿运机械有限公司，联系人：刘志斌，电话：13986120720。各参赛高校如需要购买总决赛现场用制作桌台和同款模型制作全套工具，也可联系此供应商。

4. 模型制作主要工具采购渠道


全国总决赛阶段现场提供的主要工具和数量见下附表 1，各参赛高校如需要购买决赛现场用同款模型制作工具，可通过附表 2 提供的淘宝链接购买（链接商家和品牌如有变化，请以后边的文件通知为准）。

第十六届全国大学生结构设计竞赛材料和工具

附表1 全国总决赛阶段现场提供工具和数量表

序号	规格	提供数量	单位
1	A3 卡纸 3.0 毫米（定位辅助材料）	2	张
2	打孔器（6mm）	1	套
3	镊子（140mm）	1	把
4	三角板（33cm）	1	套
5	钢直尺（1m）	1	把
6	钢直尺（50cm）	1	把
7	砂纸（320目）	3	张
8	水口钳（5寸）	1	把
9	剪刀（大号）	1	把
10	得力美工刀	2	把
11	精选美工刀	1	把
12	扁平锉刀	1	把
13	卷尺	1	把

附表2 工具和数量表购买链接

编号	规格	参考单价 (元)	淘宝网址 (按住 Ctrl 单击后跳 转)	图片
1	A3 单面白 3.0 毫米	19	A3 单面板购买链接	

2	打孔器（一个 6mm）	8.77	打孔器购买链接	
3	镊子（140mm）	17.8	镊子购买链接	
4	三角板 （33cm）	15.5	三角板购买链接	
5	钢直尺（1m）	32.5	钢直尺（1m）购买链接	
6	钢直尺 （50cm）	11.9	钢直尺（50cm）购买链接	

7	砂纸（320目 10张）	19	砂纸购买链接	 <p>勇士砂纸 60-7000目</p>
8	水口钳 (5寸)	11.3	水口钳购买链接	 <p>5寸加厚水口钳 全长: 125mm</p> <p>剪切能力: 钢丝: 1.0mm 铁丝: 0.5mm</p>
9	剪刀 (大号)	7.8	剪刀购买链接	 <p>Jeli 得力办公 得力6018</p> <p>不锈钢剪刀 ● 颜色随机 不锈钢刃 轻巧舒适</p> <p>单把装</p> <p>154mm 70mm</p>
10	得力金属美工刀	19.88	得力金属美工刀购买链接	 <p>NO.2057 金属包胶美工刀 单把装</p>
11	精选美工刀	19.9	精选美工刀购买链接	

12	扁平锉刀	8.5	扁平锉刀购买链接	 <p>平板锉 6寸</p> <p>长度 259MM 宽度 16MM</p>										
13	3米卷尺	4.3	3米卷尺购买链接	 <p>ABS耐摔款钢卷尺 3M*19</p> <p>加厚加宽防割手</p> <p>超群 3M (全球人士的首选)</p> <p>*注：以下数据为手工测量，请以实物为准</p> <table border="1" data-bbox="1114 846 1444 891"> <thead> <tr> <th>规格</th> <th>长*宽*高</th> <th>尺带宽度</th> <th>水平精度</th> <th>垂直精度</th> </tr> </thead> <tbody> <tr> <td>3M*19</td> <td>65*30*60MM</td> <td>19MM</td> <td>1.6M</td> <td>2.2M</td> </tr> </tbody> </table>	规格	长*宽*高	尺带宽度	水平精度	垂直精度	3M*19	65*30*60MM	19MM	1.6M	2.2M
规格	长*宽*高	尺带宽度	水平精度	垂直精度										
3M*19	65*30*60MM	19MM	1.6M	2.2M										
14	十字大扁头自 攻钉 (M4*10 100只)	2.7	十字大扁头自攻钉购买链接 接											
15	十字大扁头自 攻钉 (M4*12 100只)	2.8												
16	十字大扁头自 攻钉 (M4*16 100只)	2.9												